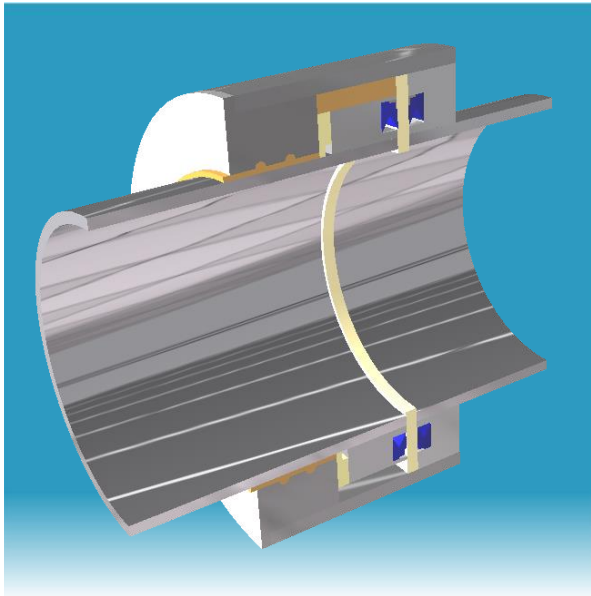


Royal Joint – Golden Line

Juntas Aislantes Monolíticas



La junta aislante Royal Joint Golden Line, es un diseño único de Royal Gaskets & Joints que sustituye a la clásica junta aislante con O-rings y a la "U-Shape".

Este diseño contrarresta la deformación estructural que sufre la junta debido a cambios térmicos, cargas de instalación o terremotos.

En las juntas monolíticas tradicionales, estas deformaciones, abren claros entre el sistema aislante y los arosellos, provocando la extrusión, una vez que este fenómeno se ha presentado, el sistema se vuelve incapaz de recuperar su capacidad de sellado. El **doble sello en V**, contrarresta la deformación, abriendo sus labios precargados, el respaldo metálico elimina la posibilidad de extrusión del sello.

Cuando la junta se encuentra sometida a altas presiones, los labios se abren impidiendo el paso del fluido. Los sellos de la Golden Line se encuentran contenidos en las cavidades metálicas de la junta, por lo cual no trasladan la presión a los compuestos aislantes como lo hace la "U-Shape" o la junta rectangular. De esta forma, la junta mantiene la integridad aislante a lo largo de toda su vida.

Servicios

Royal Joint Golden Line es muy sencilla de instalar, y puede ser adaptada a cualquier tipo de necesidad. Se producen con extremos bridados o soldables. La construcción monolítica no requiere de un pre-ensamble en el campo, ya que son instaladas como salen de fábrica.

Sus materiales mantienen el aislamiento eléctrico de forma permanente, a diferencia de las juntas aislantes para bridas, por lo que no requieren de ningún mantenimiento.

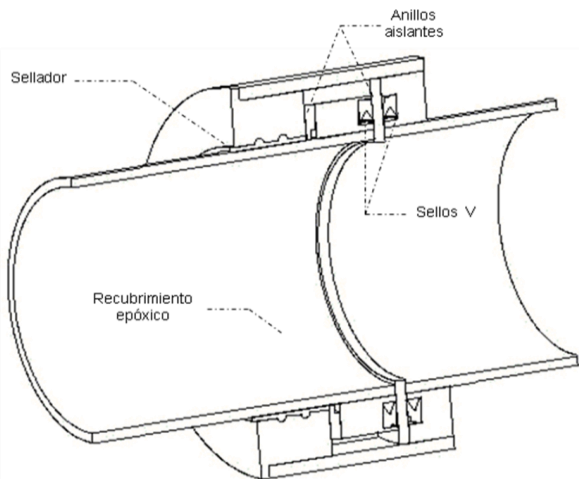
Su diseño monocarcasa único en el mercado le da una resistencia a la torsión y a la flexión superior por lo cual resiste fuerzas imprevistas como terremotos o expansión térmica.

Este diseño se utiliza principalmente para el transporte de gases y fluidos de baja viscosidad

Materiales

- **Sellos**
 - Vitón
 - Etileno Propileno
 - Silicón
 - Cloropreno
- **Anillos aislantes**
 - Laminado compuesto epoxi – fibra de vidrio de alta resistencia
- **Dieléctrico**
 - Compuesto epoxi
 - Compuesto poliuretano
- **Recubrimiento**
 - Pintura dieléctrica epoxi en función del líquido que transporte el ducto.

Calidad

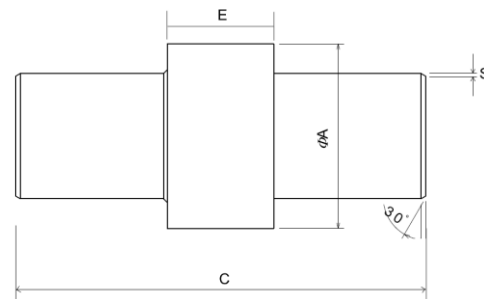


Se puede aplicar cualquiera de las siguientes pruebas a petición del cliente

- **Hidrostática**
24 Horas a 1.5 veces la presión máxima de operación, sin fugas.
- **Neumática**
10 minutos a 1.5 veces la presión neumática máxima de operación, u 8 bares para tubería de transporte de líquidos.
- **Dieléctrica**
Resistencia dieléctrica mayor a 20 kV aplicados por 1 minuto sin chispa ni ruptura
- **Resistencia Eléctrica**
Mayor a 40 MΩ probada a 1 kV DC
- **Inspección radiográfica de soldadura**
100% de cordones de soldadura inspeccionados
- **Inspección por líquidos penetrantes de soldadura**
100% de cordones de soldadura inspeccionados
- **Inspección ultrasónica de soldadura**
100% de cordones de soldadura inspeccionados

Dimensiones

Φ Nominal	ANSI 300/ 400				ANSI 600			
	S	ΦA	C	E	S	ΦA	C	E
25.40	3.91	80.01	499.87	89.99	3.91	88.01	499.87	100.00
50.80	3.91	108.00	698.50	92.00	3.91	113.99	698.50	103.99
76.20	5.49	135.00	698.50	96.01	5.49	154.99	698.50	122.99
101.60	6.02	170.00	698.50	108.00	6.02	189.99	698.50	127.99
152.40	7.11	240.00	698.50	135.99	7.11	251.99	698.50	167.01
203.20	8.18	272.99	698.50	157.99	8.18	323.01	698.50	186.99
254.00	9.27	350.01	800.10	186.00	9.27	367.99	800.10	210.99
304.80	9.53	399.99	999.99	205.99	9.53	440.00	999.99	232.00
355.60	10.31	440.00	999.99	227.99	12.70	454.99	999.99	248.99
406.60	12.70	489.99	999.99	243.99	12.70	540.00	999.99	280.01
457.20	12.70	545.99	999.99	267.01	14.28	599.99	999.99	289.99
508.00	12.70	604.01	1199.90	289.99	15.88	683.99	1199.90	308.00
558.80	14.28	654.99	1199.90	310.99	17.48	729.99	1199.90	342.01
609.60	15.88	705.99	1199.90	335.00	19.05	810.01	1199.90	370.99
660.40	15.88	759.99	1199.90	352.99	19.05	845.01	1199.90	388.01
711.20	17.48	813.05	1299.90	375.99	19.05	889.99	1299.90	399.99
762.00	19.05	864.01	1299.90	397.99	19.05	970.00	1299.90	421.01



Designación:
RJ VV-DDDD-PPP

VV: Voltaje de trabajo en kV
DDDD: Diámetro nominal de diseño
PPP: Presión de operación

Ej: RJ 15-0660-600, Royal Joint, a 15kV, 660.40 mm de diámetro nominal y presión ANSI 600.

*Todas las dimensiones están expresadas en milímetros
**Pregunte por otras dimensiones.



ROYAL GASKETS & JOINTS

Calle José Martí S/N
Col. Barrio de San Francisco
Coyotepec, Estado de México
C.P. 54660

Teléfono: 01-593-914-26-32

Royal Gaskets & Joints se reserva el derecho a hacer modificaciones al catálogo sin notificación previa con el fin de mantener la innovación en sus productos. En caso de requerir ayuda en la instalación contacte a su asesor de ventas

contacto@royalgnj.com

http://www.royalgnj.com